

Dettson

CHAUFFAGE
CLIMATISATION
VENTILATION



BI ÉNERGIE



UN DESIGN D'UNE PURE LOGIQUE!

Économiques et efficaces

Les dimensions et l'emplacement stratégique des éléments électriques, la haute efficacité du brûleur et l'utilisation de la chambre à combustion en acier inoxydable comme échangeur primaire confèrent aux appareils Dettson Bi-Énergie une très haute efficacité.

Compact et silencieux

Le concept unique de la chambre à combustion intégrant un piège à son permet d'éliminer jusqu'à 80% des bruits de combustion. De plus, l'emplacement du brûleur à l'intérieur d'un compartiment clos rend les appareils Dettson Bi-Énergie encore plus silencieux.

Modernes et polyvalents

La conception, le choix et l'agencement de chacune des composantes sont le fruit de longs efforts de recherche et de développement mettant à profit les dernières connaissances en matière de thermodynamique et d'écoulement des fluides

Durables et fiables

Depuis 1952, Dettson fabrique des produits de chauffage et de ventilation qui répondent aux plus hauts standards de qualité. Des matériaux de première qualité, tel que l'acier inoxydable ou une peinture à l'émail cuit ainsi qu'une main-d'oeuvre hautement qualifiée permettent à Dettson de garantir ses appareils pour la vie! (voir les détails à l'intérieur du manuel d'installation)

Au bon moment

La sécurité d'approvisionnement sans compromis

Les appareils Dettson Bi-Énergie vous laissent libre d'opter pour la source d'énergie de votre choix, électricité ou mazout, sans faire le moindre compromis. Chez Dettson le service de recherche et de développement s'est assuré des appareils de chauffage totalement intégrés qui fonctionnent efficacement tant au mazout qu'à l'électricité.

Au bon prix

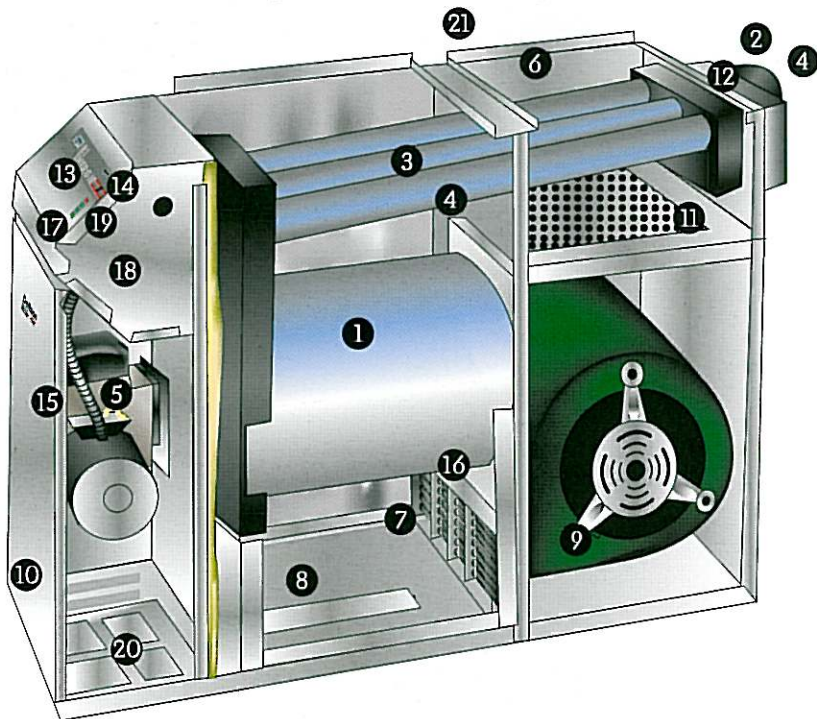
Économie de la consommation d'énergie

Selon nombre d'études, le chauffage bi-énergie est actuellement le plus économique, surtout avec le programme de tarification réduite consenti par Hydro-Québec.

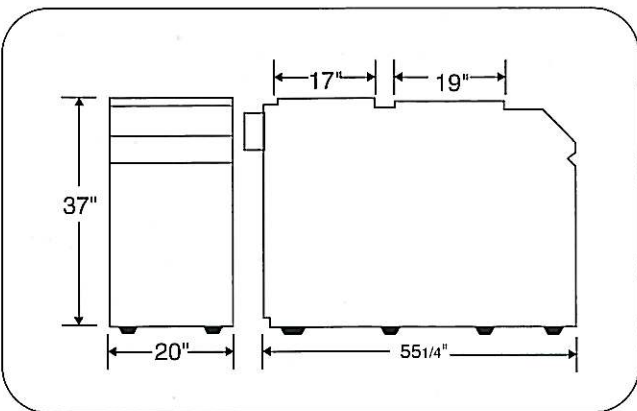
É l e c t r i c i t é • M a z o u t

AME

air pulsé



1. CHAMBRE À COMBUSTION HORIZONTALE
(acier inoxydable)
2. ACCÈS FACILE À L'ÉCHANGEUR
3. ÉCHANGEUR DE CHALEUR
4. ACCÈS POUR NETTOYAGE
5. BRÛLEUR BECKETT 3450 RPM
6. BONNET DE DIMENSIONS RÉGULIÈRES
7. ADMISSION D'AIR SOUS LA CHAMBRE À COMBUSTION
(pour une meilleure circulation et transfert de chaleur)
(Permet l'utilisation sur plancher combustible)
8. PLANCHER CONÇU POUR FACILITER LA MANUTENTION
9. GROUPE MOTO SOUFFLEUR À VITESSE RÉDUITE
(Modèle G10 - minimisant le bruit de la soufflerie et à entraînement direct, conçu pour faciliter et accélérer l'accès au moteur)
10. PANNEAUX EXTÉRIEURS EN ACIER
11. FILTRE À AIR STANDARD
12. PIÈGE À SON
13. CARTE ÉLECTRONIQUE
14. SÉLECTEUR BI-ÉNERGIE
15. PORTE D'ACCÈS RAPIDE AU BRÛLEUR
16. TIROIR POUR ÉLÉMENTS ÉLECTRIQUES
17. LAMPE TÉMOIN
18. INTERRUPTEUR D'URGENCE MANUEL POUR VOUS ASSURER LE CONTRÔLE DU CHAUFFAGE EN TOUT TEMPS
19. INTERRUPTEUR POUR LE VENTILATEUR
20. MANUTENTION DES PLUS FACILES
21. ADAPTEUR DE PLENUM



D I M E N S I O N S



Approuvé pour
les
tarifs réduits
d'électricité d'Hydro Québec



F I C H E T E C H N I Q U E

Modèle	Capacité mazout (Btu/h)	Brûleur	Gicleur (psi 100)	Capacité électricité (Kw / Btu/h)	Éléments	Intensité du courant (A)	Poids (lbs/kg)
AME-15-79	77 000	AFG	0,65	15 (51 180)	3	70,5	215/96
AME-20-90	89 000	AFG	0,75	20 (68 240)	4	91,3	215/96
AME-25-100	101 000	AFG	0,85	25 (85 300)	5	112,2	215/96



3400, boul Industriel
Sherbrooke (Québec)
J1L 1V8

